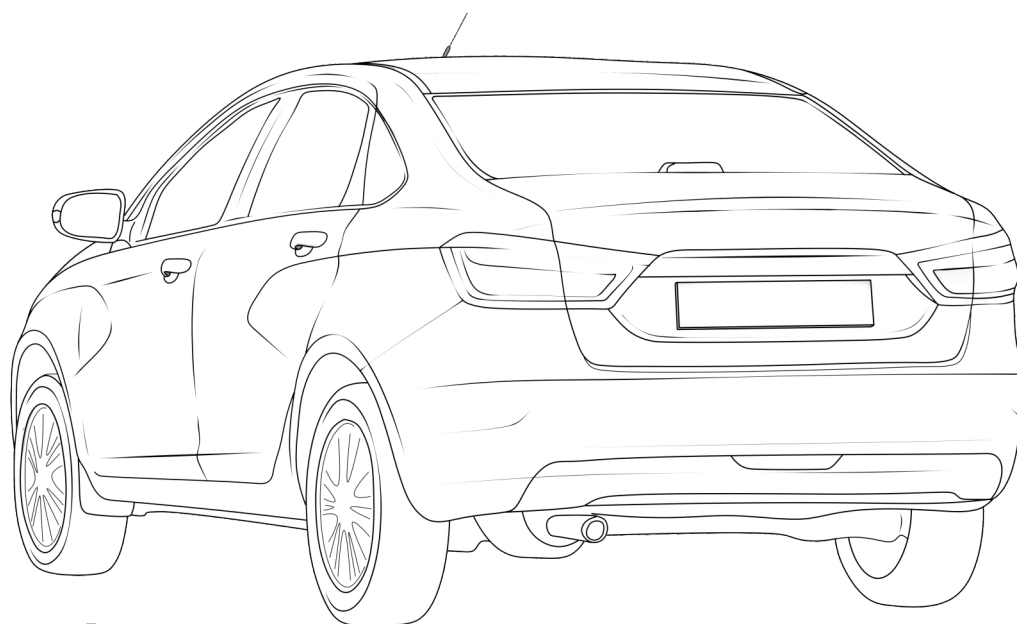




Паспорт

Комплект электропроводки
для подключения розетки фаркопа
Артикул: **КА.СC.7.1 Case**



Внимание!

1. Работы по монтажу должны производиться в сертифицированных установочных центрах.
2. Качество установки должно быть максимально нацелено на безопасность использования и эксплуатации. Гарантия без заполненного и подписанного паспорта, установщиком и владельцем устройства об ознакомлении с данным паспортом, не осуществляется.
3. Все провода, смонтированные в автомобиле, в т.ч. выходящие за пределы кузова, должны быть надёжно закреплены и защищены от механических и прочих повреждений в процессе эксплуатации.
4. Превышение нагрузки на любой из каналов модуля приводит к выходу из строя модуля и является не гарантийным случаем.

ВАЖНО!

Отключение аккумуляторной батареи может вызвать потерю данных, сохранённых в электронных компонентах транспортного средства.

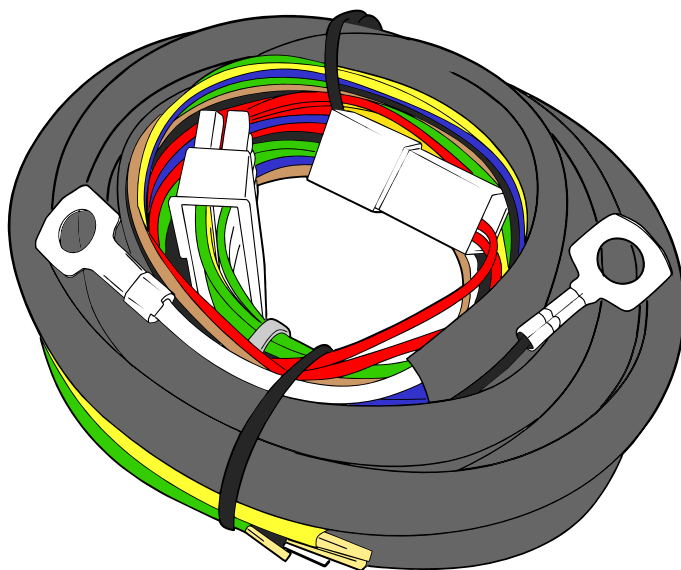
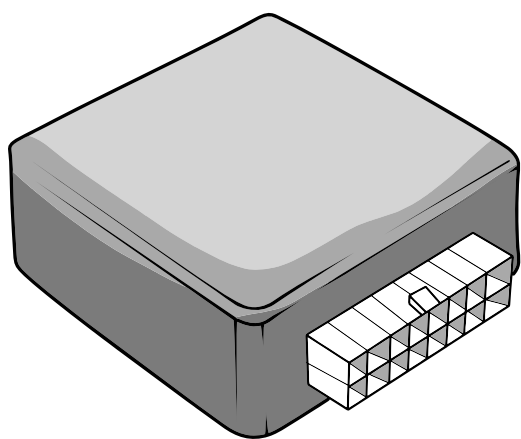
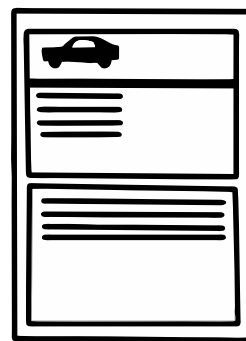
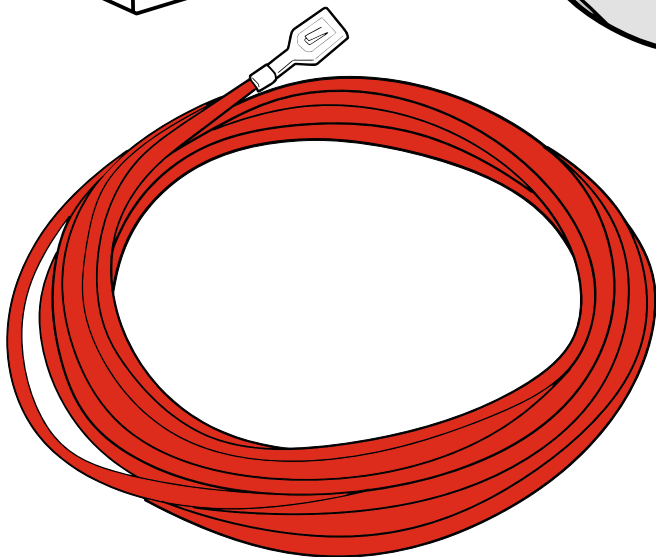
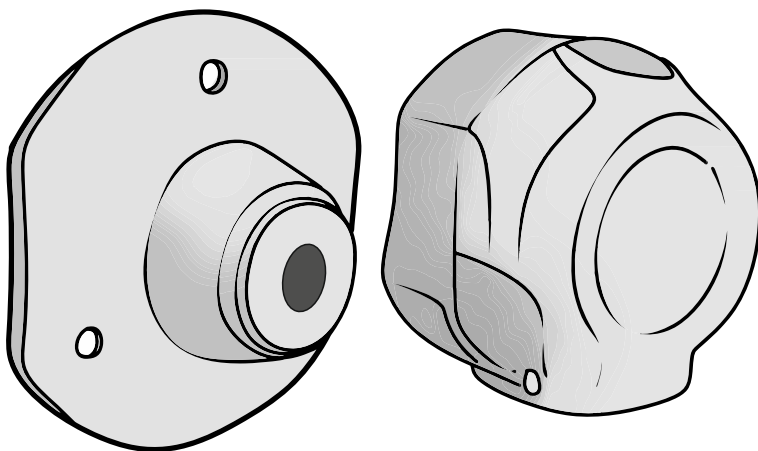
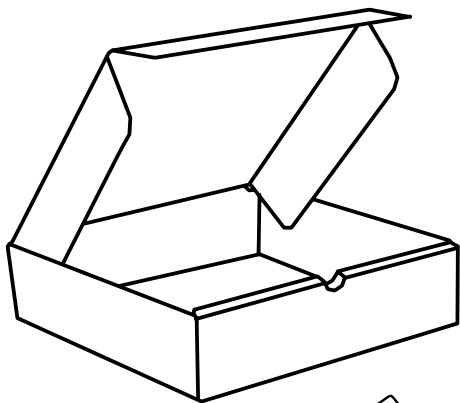
Производитель: ООО ФИРМА «КОНЦЕПТ АВТО»

ИНН 6670399423

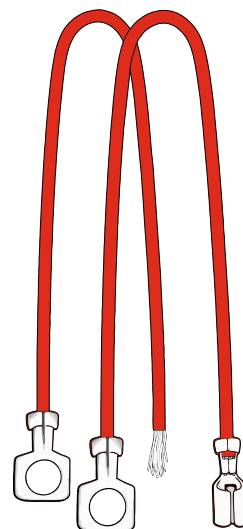
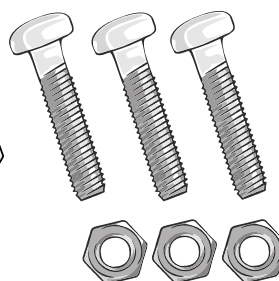
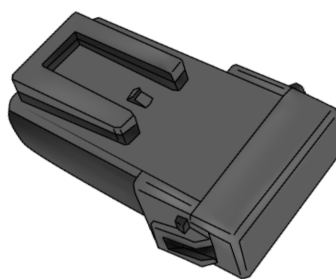
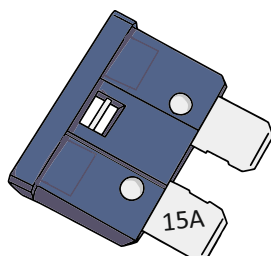
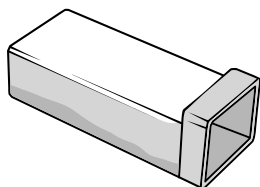
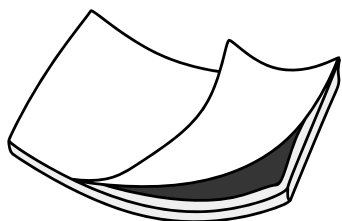
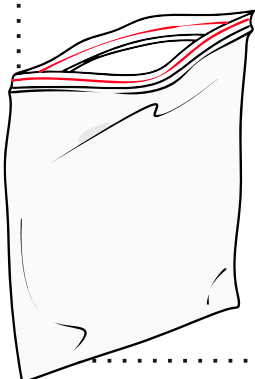
Юридический и почтовый адрес: 620078, СВЕРДЛОВСКАЯ ОБЛ, Г
ЕКАТЕРИНБУРГ, УЛ МАЛЫШЕВА, СТР 122В, ОФ 21

Тел.: 8 (800) 333-63-67,

+7 (343) 263-75-16,



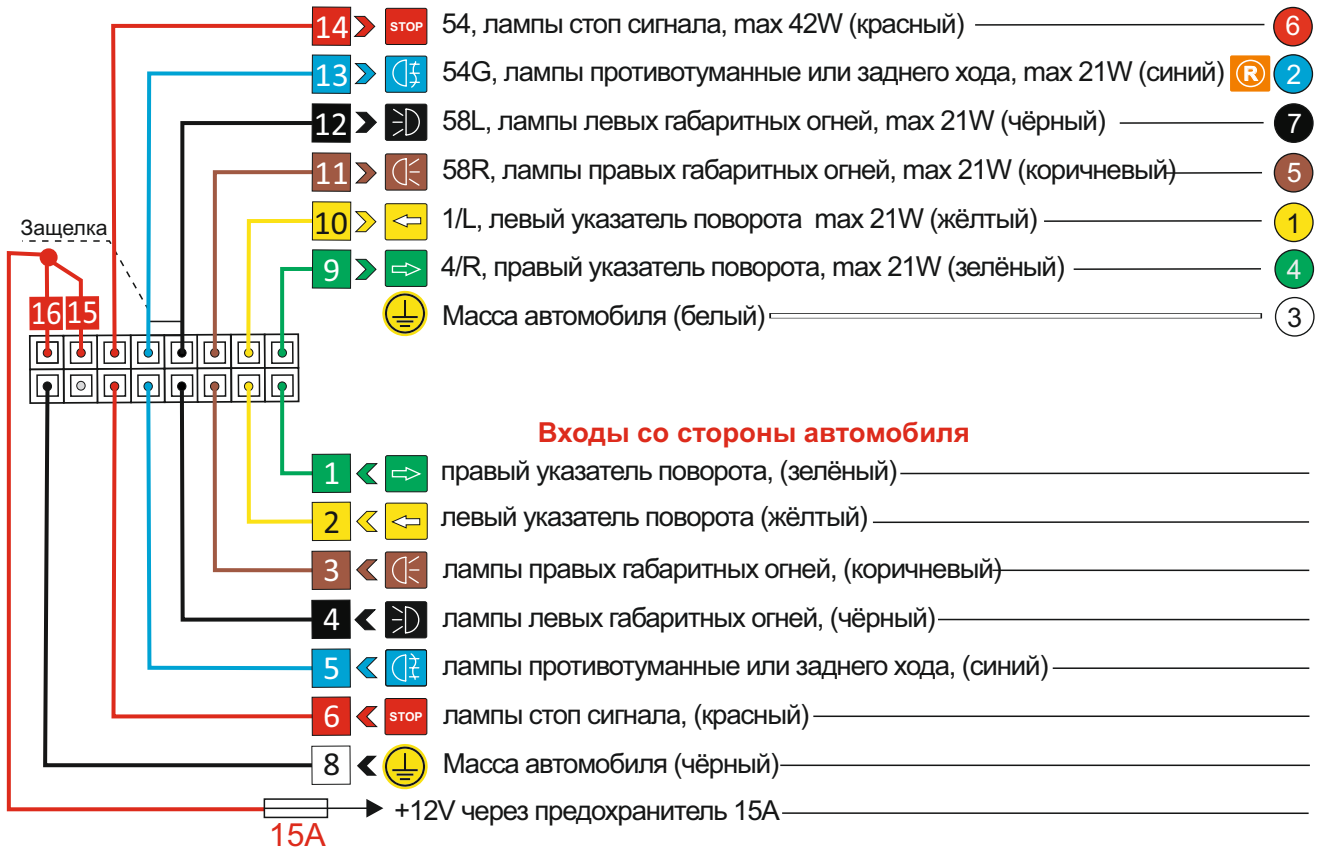
Что входит в монтажный комплект



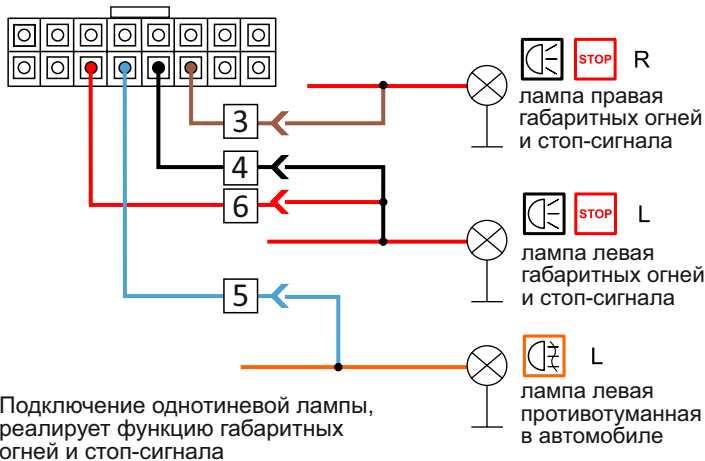
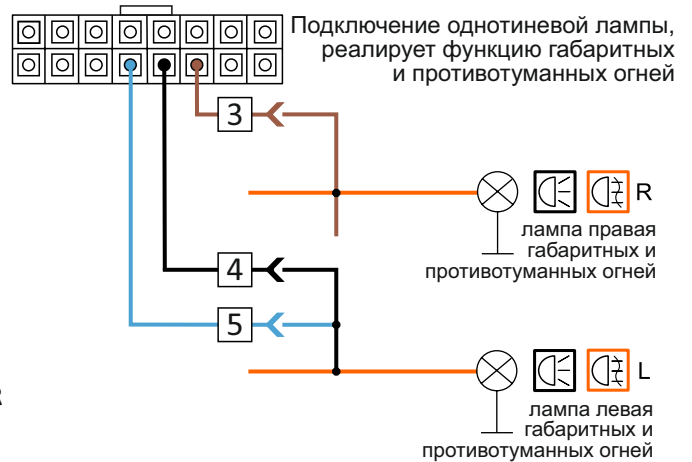
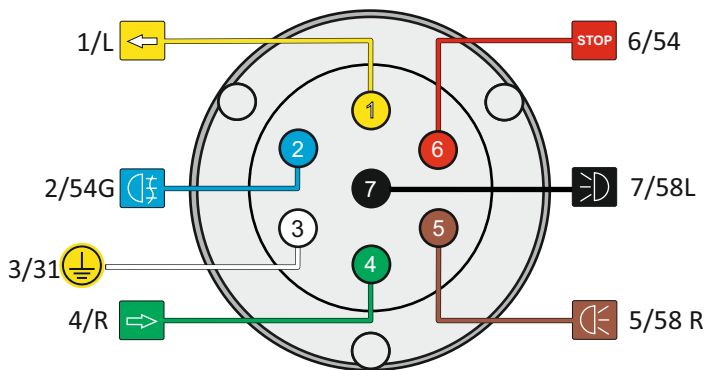
Универсальный модуль Smart Connect KA.SC.7.1

Схема №1

Выход на розетку тсу, прицеп

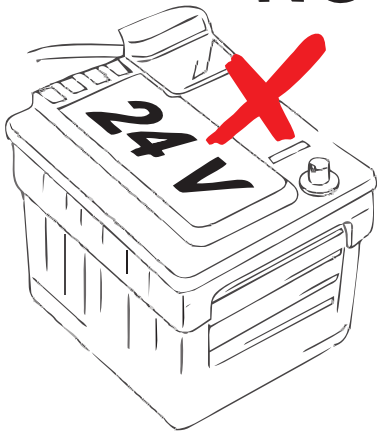


Розетка фаркопа со стороны подключения проводов, ISO1724

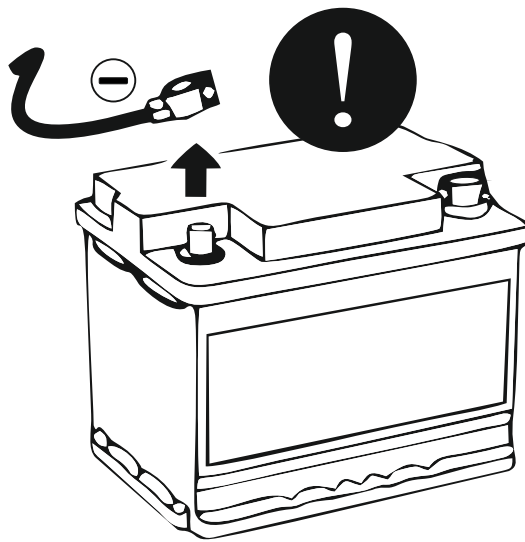
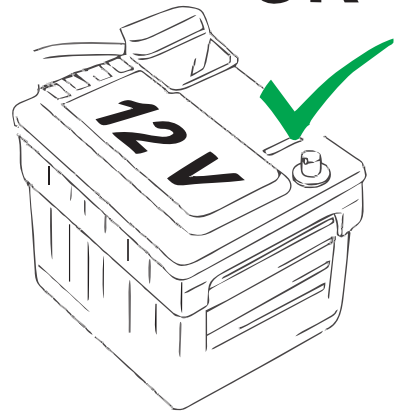


Номера разъемов розетки прицепа	Максимальная нагрузка на модуль
1/L	21W
2/54G	21W
3/31	15A
4/R	21W
5/58R	21W
6/54	2x21W
7/58L	21W

NO



OK



Маршрут

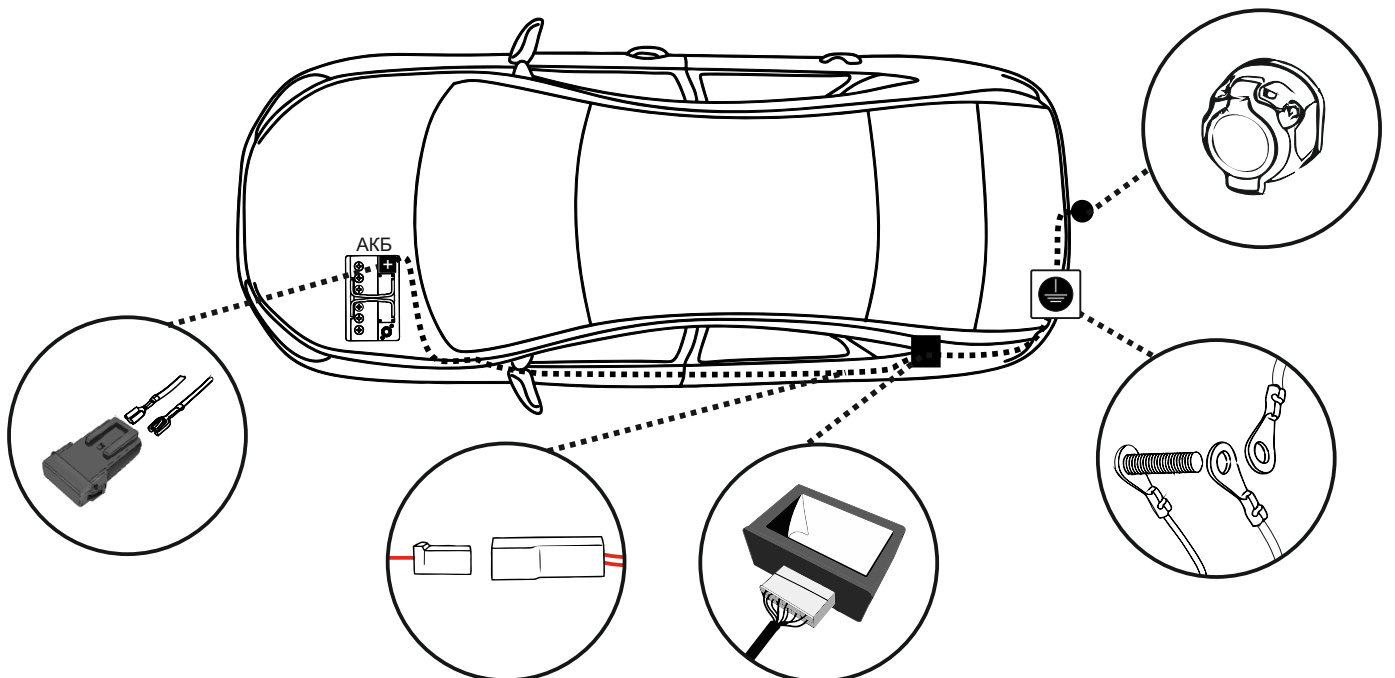


Схема №1

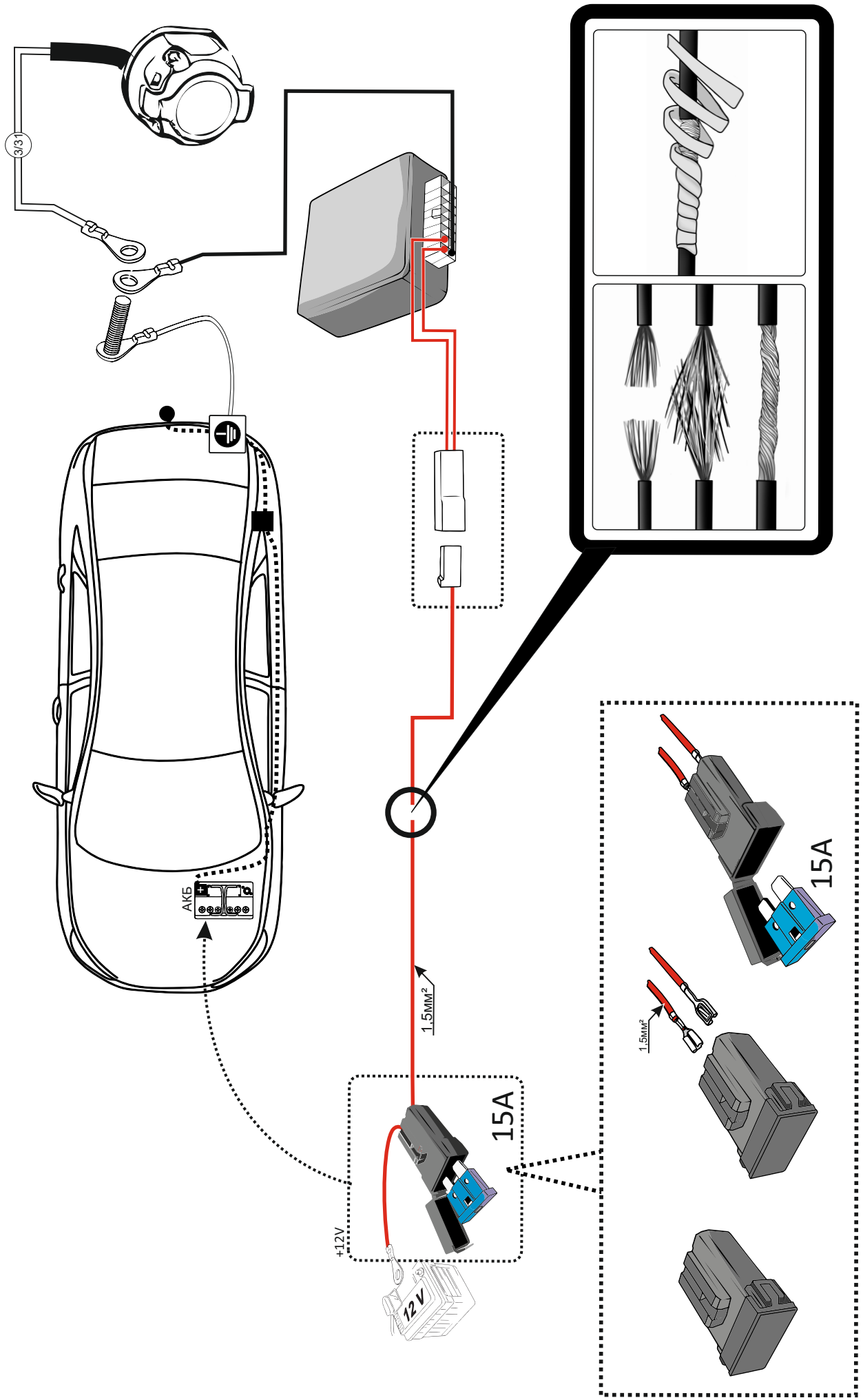


Схема №2

1

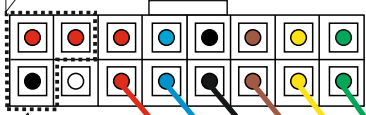
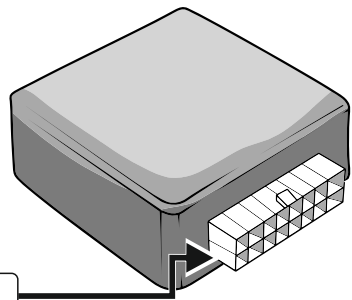
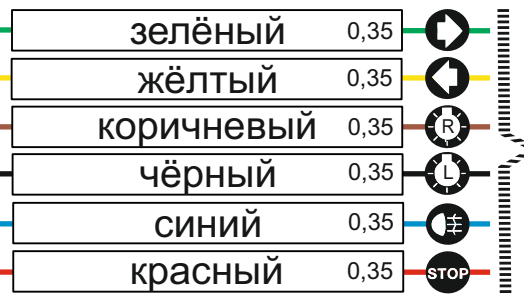
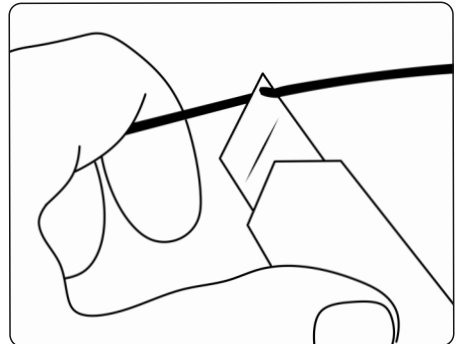
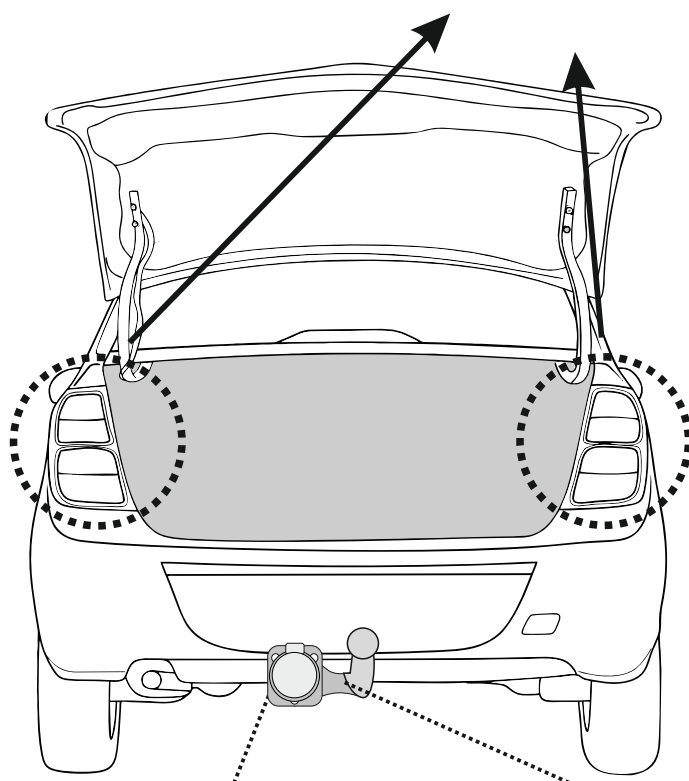
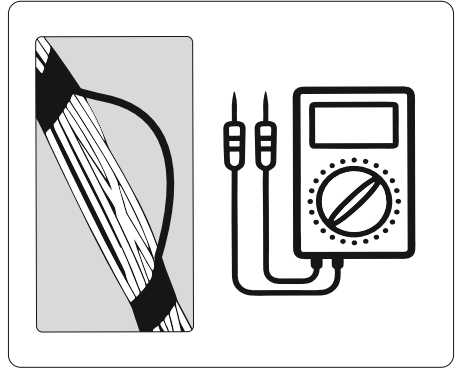


Схема №1

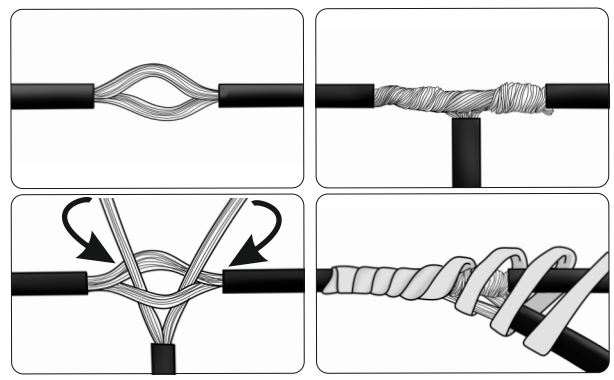


Вход с автомобиля

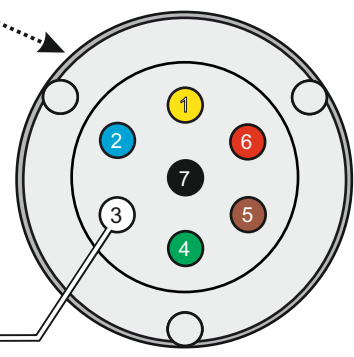
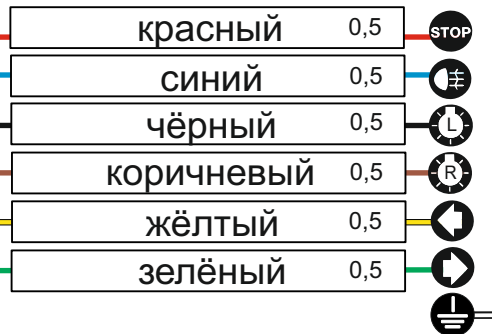
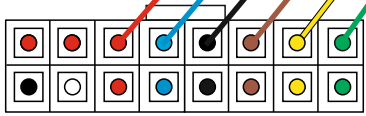
Выход на розетку



*Зачистить провод

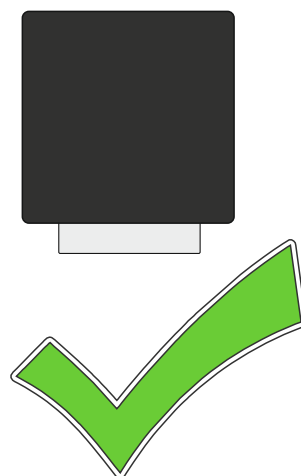
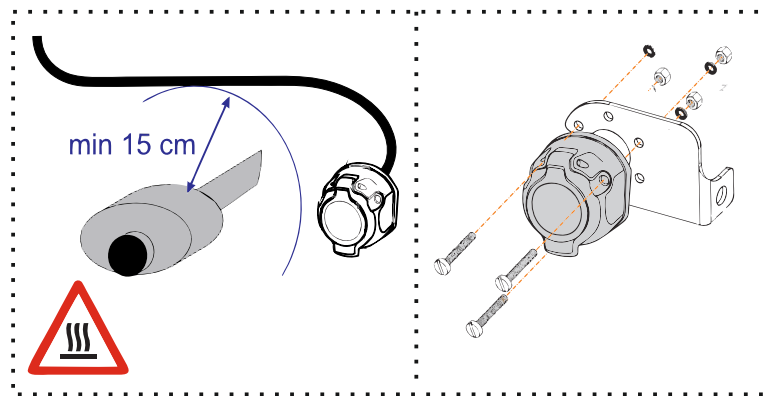
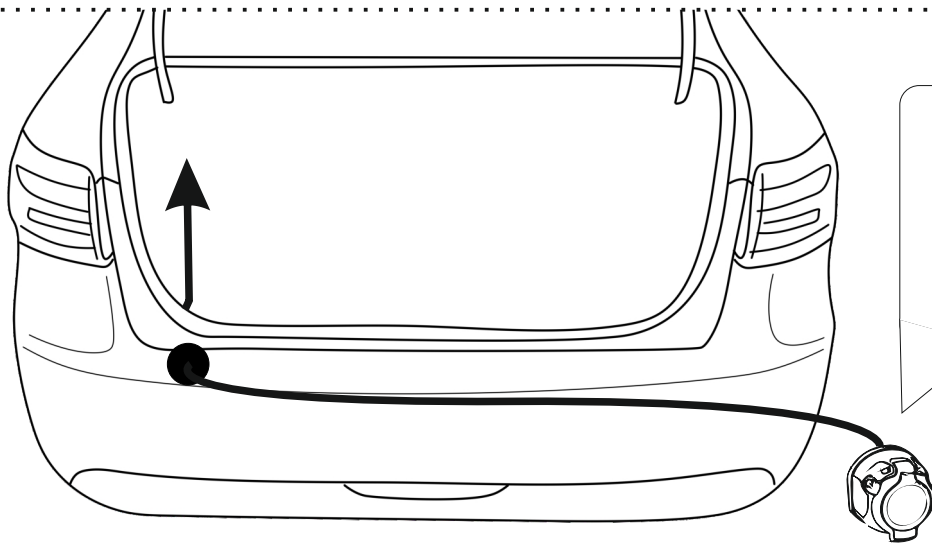
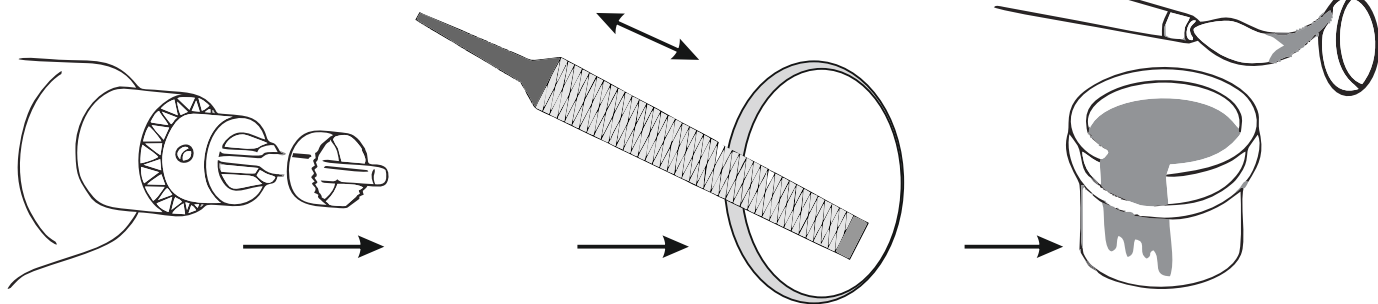


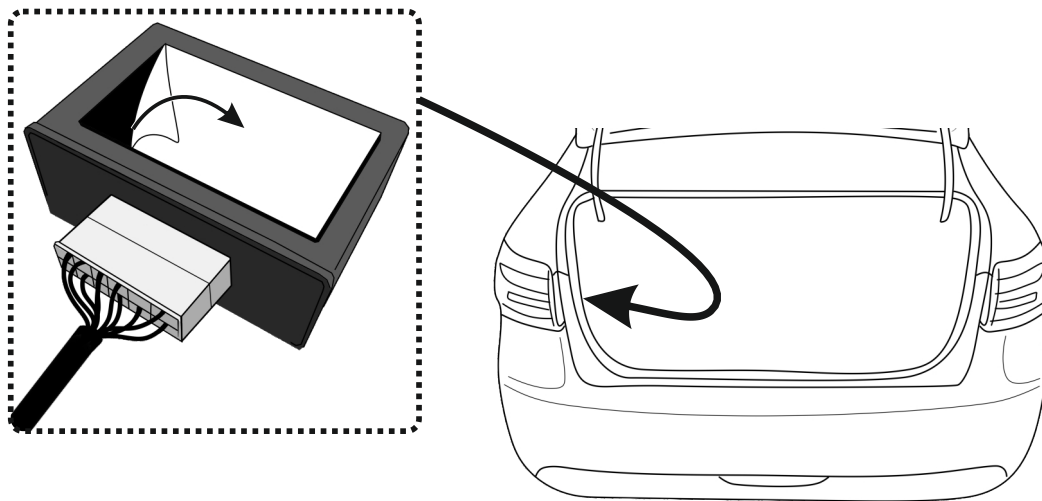
2



Вид розетки со стороны подключения проводов ISO1724

При необходимости просверлить





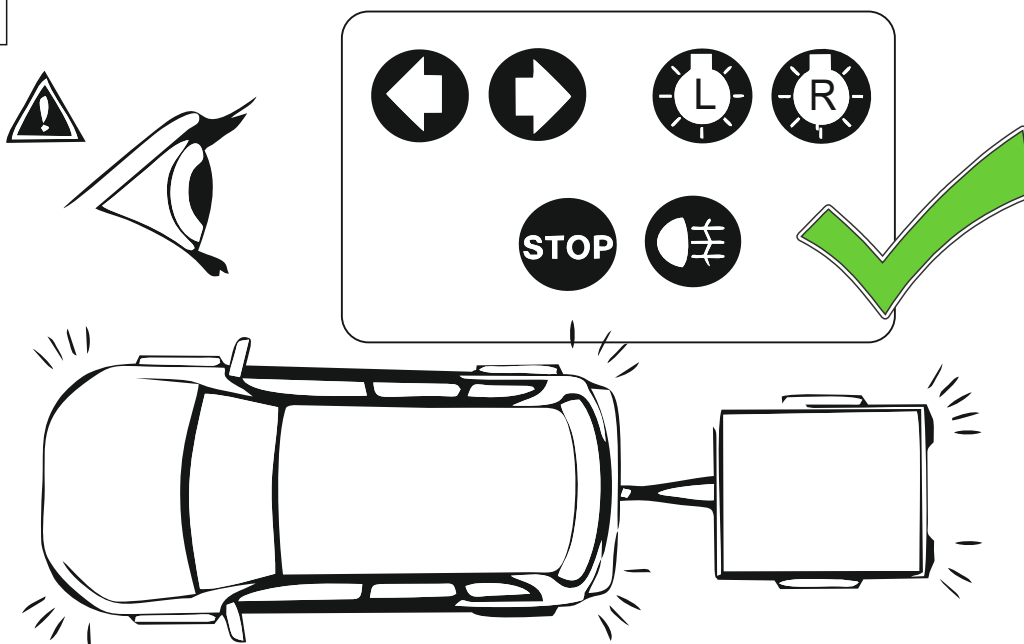
Сборка

После монтажа проведите проверку правильности присоединения электропроводки тестером с нагрузкой или лампами соответствующей мощности.

Сборку производите в обратном порядке



Тест



Применение:

Модуль применяется для осуществления управления наружным освещением сопряженного устройства с автомобилем, подключенного через розетку тягово-сцепного устройства, без существенной нагрузки на основную сеть автомобиля. Установка и эксплуатация данного оборудования возможна на большинстве моделей легковых автомобилей. Использование и эксплуатация возможна только на автомобилях с отрицательным заземлением на кузов автомобиля (масса), номинальным напряжением аккумулятора 12 Вольт и напряжением бортовой сети от 9 до 15 Вольт. Запрещается использование данного устройства на автомобилях с обратной полярностью (плюс выведен на кузов или шасси и т.д.) или с напряжением отличным от заявленного выше.

Общая информация:

Модуль является сложным техническим устройством. Управление модулем осуществляется от управляющего напряжения задними фонарями автомобиля, к которым следует присоединить входы модуля, согласно схеме. Выходы модуля следует подключать согласно подключения клеммам розетки тягово-сцепного устройства. Модуль, при соблюдении всех требований по установке, потребляет ток не более 1мА (лампа 5v потребляет 0.5 А). Следовательно модуль не представляет собой ни какой существенной нагрузки на штатную проводку автомобиля и не видим при тесте перегрузки цепи.

Внимание:

1. Работы по монтажу должны производиться в сертифицированных установочных центрах.
2. Качество установки должно быть максимально нацелено на безопасность использования и эксплуатации. Гарантия без заполненного и подписанного паспорта, установщиком и владельцем устройства об ознакомлении с данным паспортом, не осуществляется.
3. Все провода, смонтированные в автомобиле, в т.ч. выходящие за пределы кузова должны быть надёжно закреплены и защищены от механических и прочих повреждений в процессе эксплуатации.
4. Превышение нагрузки на любой из каналов модуля согласно приводит к выходу из строя модуля и является не гарантийным случаем.

Порядок подключения:

1. Перед началом работ внимательно ознакомьтесь с данным паспортом, подключение производите согласно подключения.
2. Проверьте исправность работы штатных ламп автомобиля. При их неисправности не приступайте к установке и монтажу, до полного устранения неработоспособности всех электропроводов и электрокомпонентов.
3. Отключите аккумуляторную батарею.
4. Убедитесь, что все электроблоки автомобиля отключены от напряжения бортовой сети, изолированы и безопасны для начала работ. При установке и подключении данного устройства в работе строго следуйте инструкции производителя автомобиля.
5. Для расположения модуля найдите сухое, защищённое от возможных механических воздействий место, обеспечивающее естественную вентиляцию, так чтобы проводов, предоставленных в комплекте, хватило для подключения к кочкам указанных схеме общий вид. Надёжно закрепите модуль.
6. Смонтируйте контур питания (не монтировать предохранитель в держатель). Контур питания должен осуществляться непосредственно от независимой линии электропроводки автомобиля, мощность которой должна быть достаточной для подключения сопрягаемого устройства, предохранитель данного контура должен быть расположен как можно ближе к месту подключения. (Рекомендуется подключение непосредственно к плюсовой клемме аккумулятора).

7. Подключите белый провод(а) массы к заземляющему контуру автомобиля, убедившись в том, что место подключения выбрано правильно для предоставления достаточного электрического контакта (15А)
8. Подключите провода входных сигналов модуля к автомобилю, согласно.
9. Смонтируйте провода от модуля до розетки, подключив её согласно Схеме №1. Смонтируйте розетку. Особое внимание в монтаже необходимо уделить надёжной и безопасной фиксации кабеля, расположенного вне кузова автомобиля.
10. Убедитесь в том, что все провода надёжно соединены, зафиксированы, заизолированы и используются.
11. Вставьте предохранитель (15А) в держатель.
12. Произведите проверку с помощью тестера

Примечание: с целью исключения неполадки модуля при проверке с помощью сопрягаемого устройства, проверьте сопрягаемое устройство до момента подключения на исправность и работоспособность.

Важно!

Не превышайте максимальное рабочее напряжение 15 Вольт.

Максимальная суммарная (общая) сила, тока, на розетке, не должна превышать 15А.

Модуль устойчив к короткому замыканию на выходных каналах, к разовому, но не постоянному.

Рабочая температура от -45 до + 50.

Потребляемый ток холостого хода не более 0,25 мА.

Гарантии изготовления

Устройство прошло приёмо-сдаточные испытания, соответствует заявленным техническим характеристикам и признано годным для эксплуатации.

Изготовитель гарантирует соответствие устройства требованиям действующей технической документации при соблюдении условий эксплуатации, хранения транспортирования.

Гарантийный срок эксплуатации 24 месяцев с момента установки, при заполненном паспорте изделия. Срок службы 7 лет. В случае неправильного использования (в.т.ч. не целевого), установки, вскрытия, внесения изменений в схему модуля, механических повреждений, гарантия и сервисное обслуживание не осуществляется, не производится и не предоставляется.

Сертификат соответствия № ЕАЭС RU С-RU.АД50.В.00556/19 Серия RU №0152386

Дата установки / Дата начала гарантии

Автомобиль:

Печать организации: _____ м.п.

ФИО / подпись установщика: _____ / _____

С инструкцией ознакомлен,
ФИО / подпись владельца устройства: _____ / _____